

# РУКОВОДСТВО ПОЛЬЗОВАТЕЛЯ

## Нивелир с компенсатором

Поздравляем Вас с приобретением нивелира с компенсатором Na2/NaK2

В данном руководстве содержится важная информация по технике безопасности, а также инструкции по установке инструмента и работе с ним. Для получения более подробной информации см. раздел «Техника безопасности»

Прочитайте Руководство пользователя внимательно, перед началом работы с прибором.

Информация о модели и серийном номере вашего инструмента приведена на корпусе. Запишите название модели и серийный номер инструмента в это Руководство пользователя и всегда ссылайтесь на эту информацию при контакте с Вашим дилером или авторизованным сервисным центром Leica Geosystems.

Модель \_\_\_\_\_ Серийный номер \_\_\_\_\_

## Введение

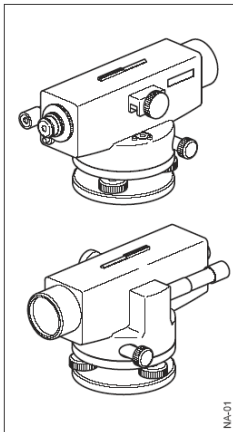
Универсальный нивелир с компенсатором Na2/NaK2 отвечает всем требованиям точности, надежности и удобства использования.

Используемые в инструменте передовые технические решения сделают ежедневную работу топографа более легкой.

Инструмент идеально подходит для нивелирования любого класса точности и любых применений.

Мгновенная проверка работоспособности компенсатора с помощью кнопки обеспечивает уверенность в исправности прибора.

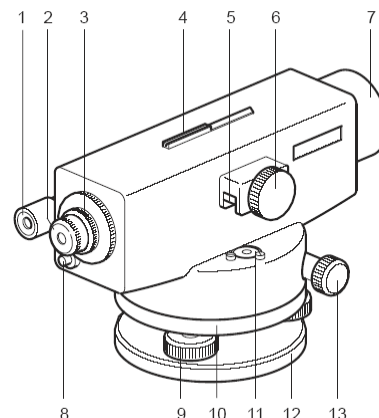
## Особенности



- Легко работать, быстро обучиться
- Прочный и надежный
- Высокая точность установки
- Бесконечные винты
- Зрительная труба с великолепной оптикой для получения яркого, высококонтрастного изображения
- Возможность угловых измерений с помощью встроенного стеклянного лимба (модель NAK2)
- Дополнительный микрометр с плоско-параллельной пластиной для высокоточного нивелирования.

## Основные части

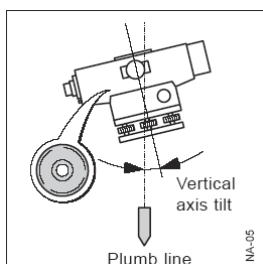
1. Окуляр микроскопа (только для NAK2)
2. Окуляр зрительной трубы
3. Байонетное кольцо, закрепляет окуляр на месте
4. Визир
5. Призма для наблюдения круглого уровня



6. Фокусировочный винт (быстрая/точная фокусировка)
7. Обойма объектива
8. Кнопка управления компенсатором
9. Подъемные винты
10. Рефленное кольцо для установки отсчета по горизонтальному кругу (только для NAK2)
11. Круглый уровень
12. Пластина основания
13. Бесконечный двусторонний наводящий винт

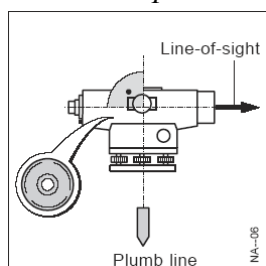
## Технические термины и сокращения

### Отвесная линия



Если пузырек круглого уровня находится в нуль-пункте, инструмент почти отгоризонтирован. Остается небольшой наклон вертикальной оси инструмента.

### Компенсатор



Компенсатор в инструменте отвечает за компенсацию остаточного наклона вертикальной оси, давая возможность привести визирную ось в строго горизонтальное положение.

Специальная кнопка дает маятнику компенсатора легкий толчок для проверки работоспособности компенсатора.

### Задняя/Передняя и Промежуточная точки визирования

Для определения превышения между точками А и В на земной поверхности, сначала выполняются измерения на заднюю точку (R), а затем на переднюю точку (V).

Дополнительные точки, относительно точки А нивелируются как промежуточные (S).

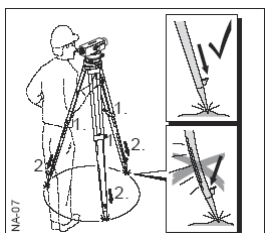
## Подготовка к измерениям

Содержимое транспортировочного ящика

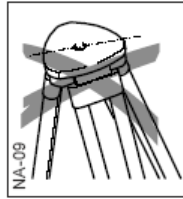
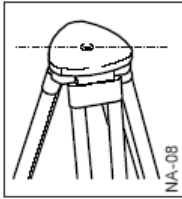
Достаньте нивелир из ящика и проверьте комплектность.

1. Нивелир
2. Руководство пользователя
3. Ключ Алена и юстировочные шпильки
4. Защитный чехол и бленда.

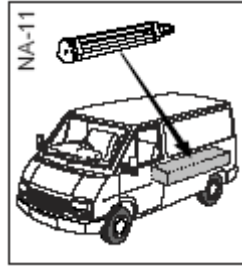
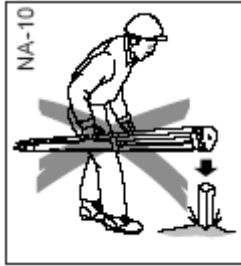
### Установка штатива



1. Ослабьте винты на ножках штатива, выдвиньте ножки на нужную высоту хорошо затяните винты.
2. Для того, чтобы гарантировать устойчивость штатива, с достаточным усилием вдавите ножки в грунт. Утапливая ножки в грунт, обратите внимание, что усилие должно прилагаться вдоль ножек.



При установке штатива обращайте внимание на то, что головка штатива должна быть горизонтальна. Значительный наклон штатива должен корректироваться с помощью подъемных винтов трегера.



### Бережно обращайтесь со штативом

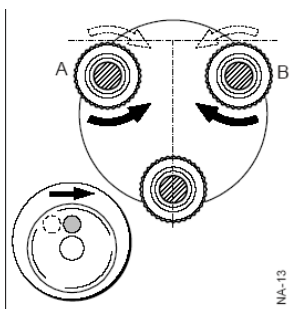
- Проверьте все винты и болты
- В процессе транспортировки помещайте штатив в специальный кожух
- Царапины и другие повреждения могут привести к снижению точности измерений.
- Используйте штатив только по назначению для топографических работ.

### Горизонтирование



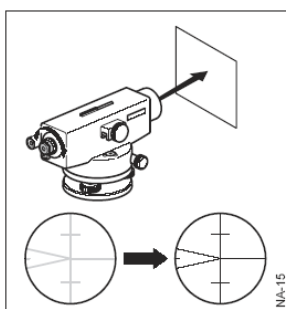
1. Установите нивелир на головке штатива. Затяните закрепительный винт на штативе.
2. Установите подъемные винты в среднее положение по высоте.
3. Приведите пузырек круглого уровня в нуль-пункт с помощью подъемных винтов.

### Приведение пузырька в нуль-пункт



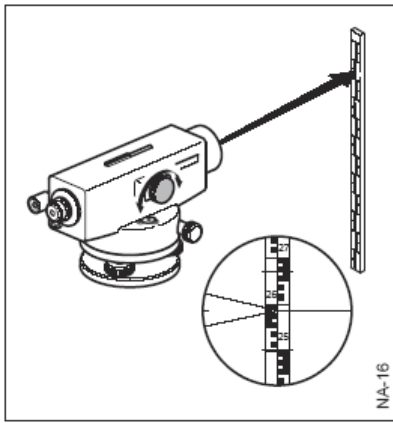
1. Вращайте подъемные винты А и В одновременно в противоположных направлениях (внутри или наружу) до тех пор, пока пузырек не выйдет на линию, перпендикулярную линии, соединяющей винты А и В.
2. Вращая винт С приведите пузырек в центр.

### Фокусировка зрительной трубы



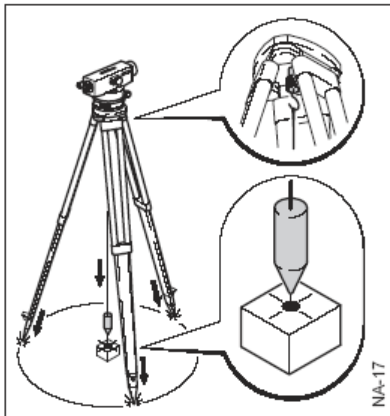
1. Наведите трубу на яркую поверхность (например, на лист белой бумаги).
2. Вращайте окулярное кольцо до тех пор, пока сетка нитей не станет четкой и черной.

Окуляр настроен в соответствии с вашим зрением.



3. Наведите трубу на рейку используя визир.
4. Вращайте фокусирующий винт, пока изображение рейки в поле зрения не станет четким. Добейтесь отсутствия параллакса, то есть такого положения, при котором при смещении глаза вверх и вниз перед объективом, изображение рейки и сетки нитей не смещаются относительно друг друга.

### Для центрирования инструмента над точкой:



1. Подвесьте отвес
2. Ослабьте закрепительный винт. Смещайте нивелир по головке штатива до тех пор, пока отвес не укажет строго на точку.
3. Затяните закрепительный винт.

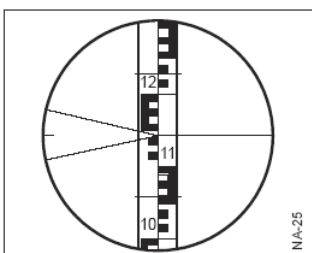
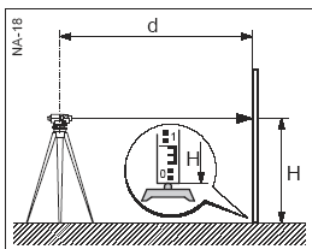
### Измерения

Перед началом полевых работ или после длительного хранения или транспортировки инструмента, выполните проверки, описанные в данном Руководстве.

Уменьшите возможную вибрацию, закрепив ножки штатива

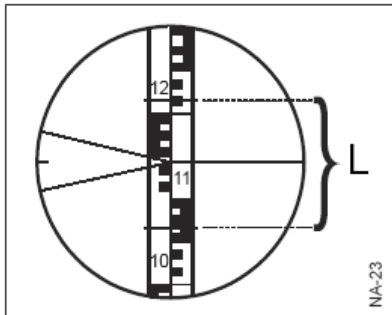
Если оптика загрязнена или запотела, ваши измерения могут быть грубыми, поэтому очищайте все оптические части, следуя инструкции по очистке, приведенной в данном Руководстве.

Перед началом работы дайте прибору адаптироваться к окружающей температуре (примерно 2 минуты на каждый градус разницы между температурами работы и хранения).



1. Установите нивелир на штативе, отгоризонтируйте его и отфокусируйте сетку нитей.
2. Установите нивелирную рейку вертикально
3. Грубо наведите трубу на рейку с использованием визира
4. Отфокусируйте изображение рейки с помощью фокусирующего винта.
5. Выполните точное наведение на рейку с помощью наводящего винта.
6. Проверьте положение пузырька уровня (воспользуйтесь призмой уровня)
7. Нажмите кнопку для проверки работоспособности компенсатора.
8. Считайте отсчет по горизонтальной нити. В примере, отсчет = 1,143

## Измерение расстояний



Отсчеты:

По верхней дальномерной нити – 1,216

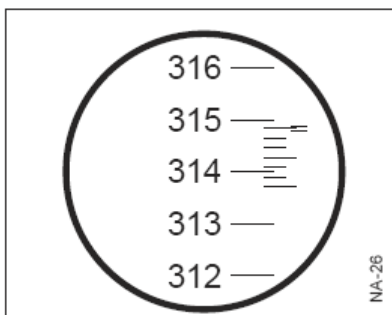
По нижней дальномерной нити – 1,068

Разность  $L = 0,148$

Расстояние  $d = 14,8$  м

Расстояние  $d = 100 * L$

## Угловые измерения

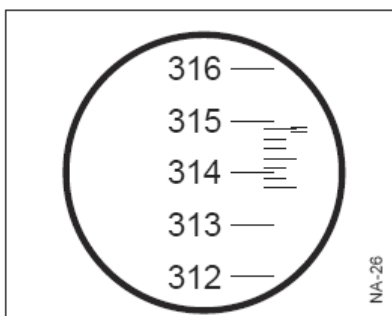


Отсчет по горизонтальному кругу  $314^{\circ}42'$

Нивелир NAK2 оснащен горизонтальным кругом, проградуированным в градусах или градах.

Для измерения угла, наведите вертикальную нить сетки нитей на ось симметрии рейки.

Вращение рифленого кольца отсчет по горизонтальному кругу может быть установлен на ноль или любой желаемый отсчет.

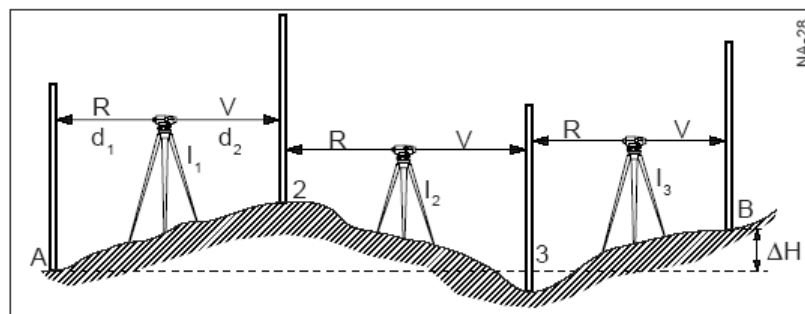


Отсчет по горизонтальному кругу  $392,66^{\circ}$

Отсчеты по кругу берут, глядя в окуляр отсчетного микроскопа. Изображение должно быть тщательно отфокусировано вращением окулярного колена.

Отсчетным индексом для взятия отсчета является градусное деление, которое проецируется на минутную шкалу. Деление шкалы равно  $10'$ . Минуты отсчитываются от верха шкалы до соответствующего градусного деления.

## Нивелирный ход



**Задача:** Определить превышение ( $\Delta H$ ) между точками А и В.

Выберите положение станции и реек так, чтобы расстояния от станции до реек (плечи) были примерно одинаковыми и равны 40-50 м ( $d_1=d_2$ ).

### Порядок работы:

1. Установите инструмент на станции I1.
2. Установите рейку вертикально в точке А.
3. Наведите трубу на рейку и возьмите отсчет (задняя точка – R)
4. Установите рейку на связующую точку 2. Возьмите отсчет (передняя точка – V).

5. Переставьте нивелир на станцию I2, возьмите отсчет на рейку, установленную на точке 2 (задняя).
6. Возьмите отсчет на рейку, установленную на точке 3 (передняя).
7. Продолжайте выполнять аналогичные действия, пока не достигните точки В.

#### Результат

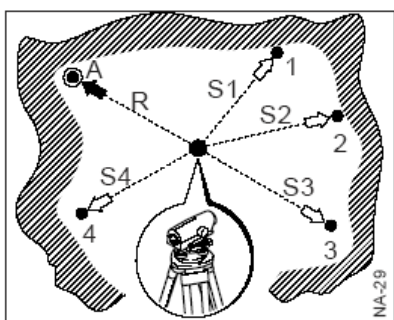
$\Delta H = \text{сумма задних отсчетов} - \text{сумма передних отсчетов}$ .

#### Пример записи в журнал:

№ точки	Задний отсчет R	Передний отсчет V	Отметка
A	2,502		650,100
2	0,922	- 1,803	
3	3,103	-1,930	
B		-0,981	651,902
Сумма	6,516	-4,714	$\Delta H = 1,802$

#### Нивелирование поверхности (площадное нивелирование)

**Задача:** определить превышения нескольких точек относительно исходной.



При таких измерениях обычно требования к точности не очень высоки.

Тем не менее, время от времени устанавливайте рейку на стабильную промежуточную точку (отсчет не должен изменяться)

Порядок работы:

1. Установите нивелир в центре площадки, на которой располагаются точки.
2. Установите рейку на репер (точку А)
3. Возьмите отсчет на рейку (задняя известная точка)
4. Установите рейку вертикально на точке 1
5. Возьмите отсчет (промежуточная точка)
6. Повторите шаги 4 и 5 для других промежуточных точек.
7. Высоты точек вычисляются по формулеб

$\text{Отметка} = \text{Отметка задней} + \text{Отсчет на заднюю} - \text{отсчет на промежуточную}$

#### Пример записи в журнале:

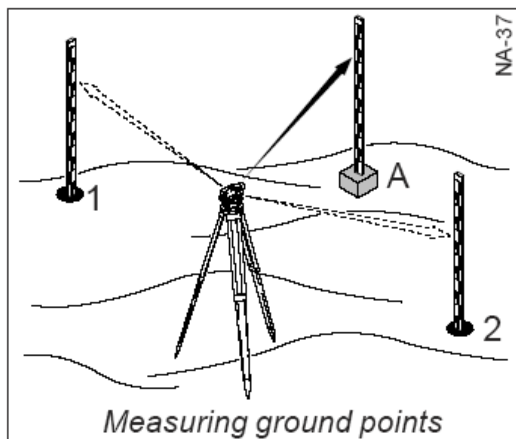
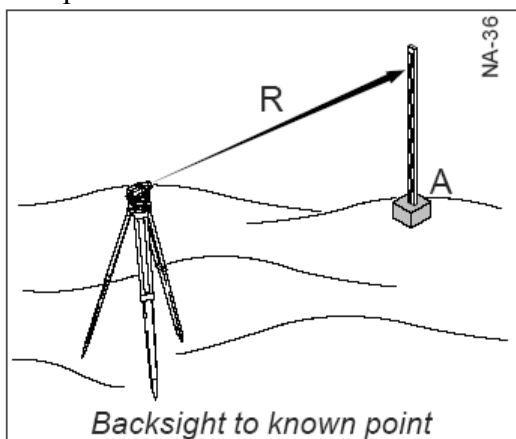
№ точки		Отсчет на промежуточную	Отметка
A	582,00		
R1	2,20		
ГИ	594,20		
S1		-1,80	592,40
S2		-1,90	592,30
S3		-2,50	591,70
S4		-2,30	591,90

ГИ – горизонт инструмента

#### Съемка с помощью нивелира

**Задача:** определить положение некоторого количества точек на земной поверхности.

*Замечание:* съемка с помощью нивелира, как правило, выполняется при нивелировании поверхности.



Ориентировка на известную заднюю точку      Измерения на точки на земной поверхности

### Порядок действий:

1. Последовательность действий аналогична той, что описана для площадного нивелирования. Отличие заключается в том, что кроме отсчетов по средней нити для определения высоты, необходимо взять отсчеты по дальномерным нитям и горизонтальному кругу.
2. По полученным полярным координатам точки могут быть нанесены на план. Точки также будут иметь отметки

### Разбивка с помощью нивелира

**Разбивка** – это процесс противоположный съемке. Разбивочные элементы могут быть получены, например, с плана. По этим элементам точки выносятся в натуру.

### Порядок действий

1. Установите прибор на известной точке, отцентрируйте и отгоризонтируйте его.
2. Отфокусируйте прибор и наведите трубу на известную ориентирную точку.
3. Установите 0 на горизонтальном круге по ориентирному направлению.
4. Установите рейку на выносимую точку по известным разбивочным элементам (горизонтальному углу и расстоянию), закрепите точку.

### Высокоточное нивелирование

**Задача:** определить превышение между точками с максимально возможной точностью

Используйте дополнительную плоскопараллельную пластину с микрометром GPM3 и инварные рейки.

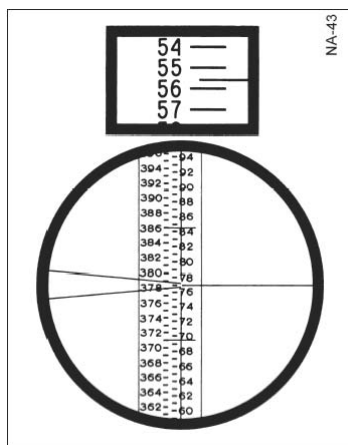
Не используйте нижние части реек при нивелировании, поскольку близко к поверхности рефракция может оказывать значительное влияние на точность.

В солнечную погоду, нивелир должен быть прикрыт зонтиком от прямых солнечных лучей.

### Порядок действий

1. Последовательность измерений аналогична той, которая описана для нивелирного хода. Однако рекомендуемая длина плеч не должна превышать 25 м.

2. При снятии отсчета по рейке, вращайте микрометрический винт до тех пор, пока деление на рейке не окажется в центре клиновидного бисектора сетки нитей.
3. Сантиметры отсчитываются по шкале рейки, а миллиметры по шкале микрометра.
4. Инварные рейки Leica имеют две шкалы, по которым можно выполнять повторные независимые контрольные измерения.

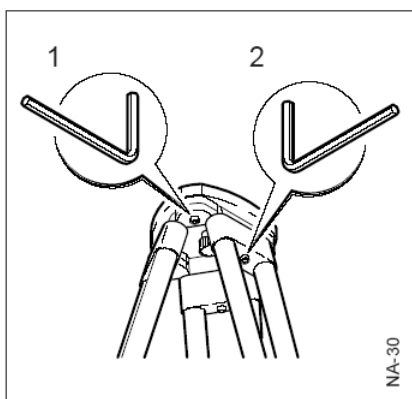


### Пример:

Отсчет по рейке = 77 см  
 Отсчет по микрометру = 0,556 см  
 Общий отсчет = 77,556 см

## ПОВЕРКИ И ЮСТИРОВКИ

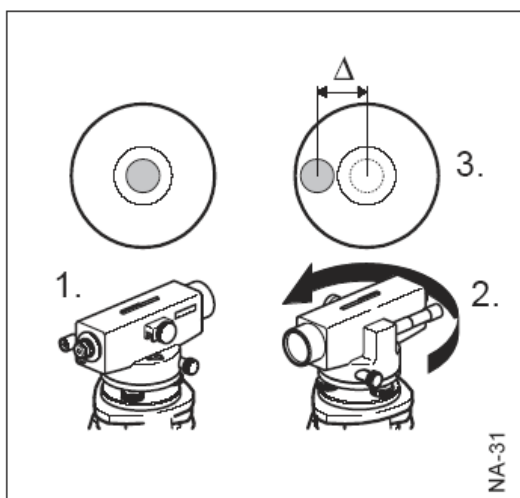
### Штатив



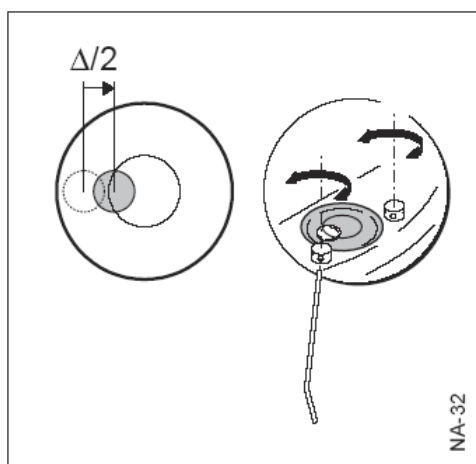
Соединения отдельных частей должны всегда быть затянуты.

1. Затяните умеренно винты Алена (2)
2. Затяните шарнирные соединения на головке штатива (1) таким образом, чтобы ножки штатива не складывались самопроизвольно, когда штатив снимают со станции.

### Круглый уровень



1. Отгоризонтируйте прибор.
2. Поверните его на 180°
3. Если пузырек уровня отклонился из нуля-пункт и вышел за пределы окружности, его необходимо юстировать.

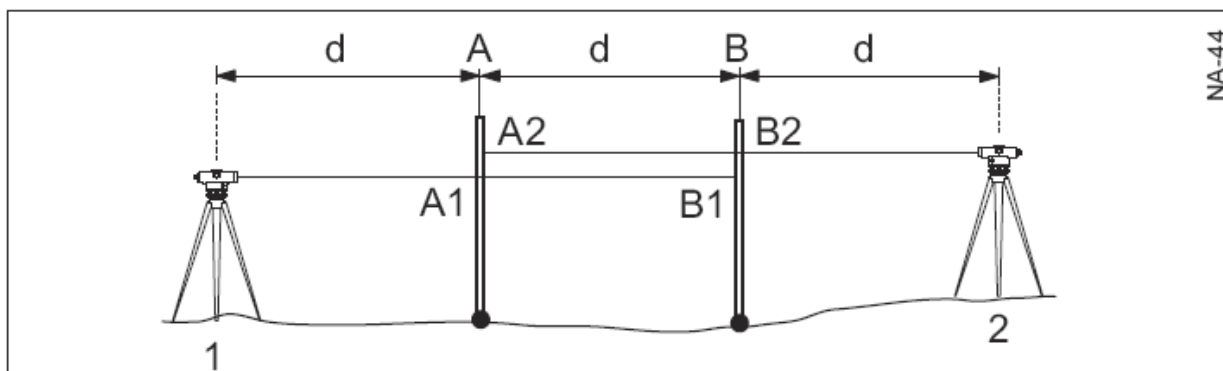




- Используя юстировочную шпильку и юстировочные винты уровня, сместите пузырек на половину отклонения и повторите шаги 2 и 3.
- При необходимости, выполните юстировку еще раз. По окончании юстировки, пузырек должен оставаться в нуль-пункте при любом положении зрительной трубы.

### Проверка горизонтальности визирной оси

При пузырьке уровня в нуль-пункте, визирная ось должна быть горизонтальна (при условии выполнения проверки самого уровня).



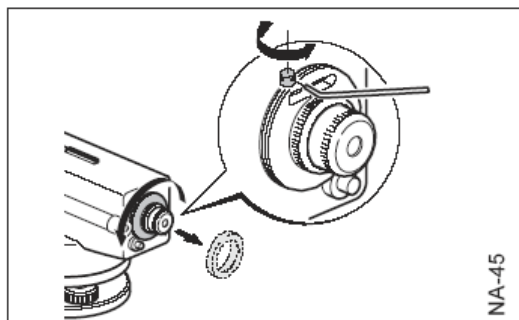
### Проверка

- Выберите линию длиной порядка 45 – 60 м на ровной земной поверхности и разделите ее на 3 равных отрезка  $d$ .
- Установите рейки в точках А и В.
- Установите прибор в точке 1. Приведите пузырек в нуль-пункт и нажмите кнопку компенсатора.
- Возьмите отсчеты по рейкам А1 и В1.
- Установите прибор в точке 2.
- Возьмите отсчеты по рейкам А2 и В2.
- Вычислите теоретический отсчет на рейку А2, который должен быть при горизонтальном положении трубы. ( $A1 - B1 + B2$ ).
- Сравните фактический отсчет А2 с вычисленным теоретическим отсчетом.

### При использовании плоско-параллельной пластины и микрометра

При использовании плоско-параллельной пластины и микрометра для высокоточного нивелирования следуйте описанной выше процедуре, используя инварные рейки и снимая отсчеты по микрометру. При юстировке, микрометром устанавливается правильное значение, а юстировочными винтами наводим горизонтальную нить сетки на нужное деление на рейке.

Если разность между теоретическим и фактическим отсчетами превышает 2 мм необходимо выполнить юстировку.

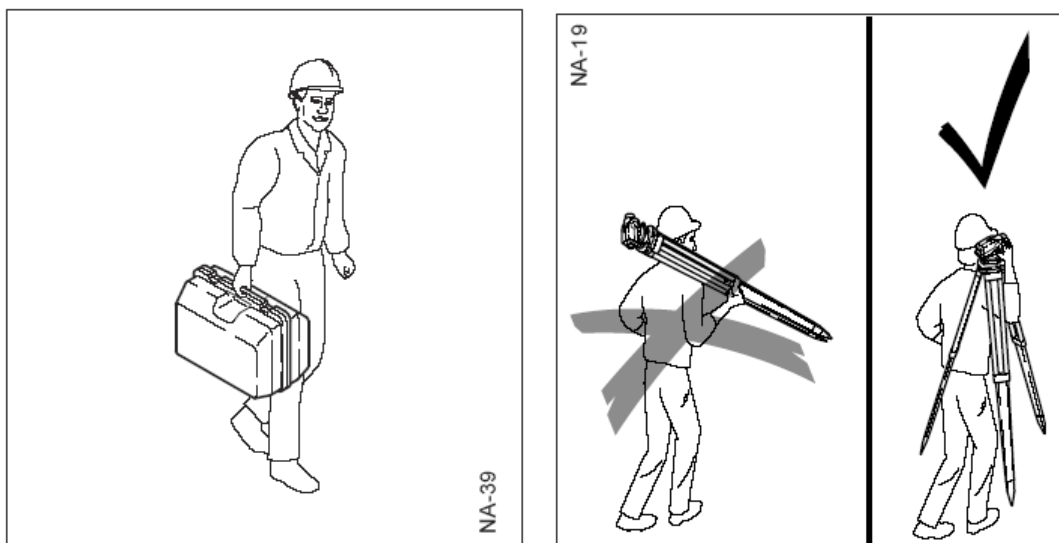


### Юстировка

- Открутите защитную крышку
- Поворачивайте юстировочный винт, до тех пор пока отсчет по горизонтальной нити не станет равен теоретическому А2 на рейке А. Последний оборот юстировочного винта должен быть по часовой стрелке.
- Завинтите защитную крышку.
- Повторите процедуру проверки.

## Обслуживание и хранения

При транспортировке прибора всегда используйте транспортировочный ящик. После длительного периода хранения и транспортировки всегда перед началом работ выполняйте поверки.



При переноске прибора в поле вы можете нести его на штативе на плече, вертикально вверх или в оригинальном транспортном футляре.

При транспортировке прибор должен быть упакован в транспортировочный ящик. Диапазон допустимых температур при хранении: от  $-40^{\circ}\text{C}$  до  $+70^{\circ}$ .

Если прибор намок, оставьте распакованным. Вытрите, очистите и высушите прибор при температуре не выше  $+40^{\circ}\text{C}$ . Упаковывайте прибор в ящик только после того, как он окончательно высох.

При работе в поле, всегда держите транспортировочный ящик закрытым.

### Очистка оптики

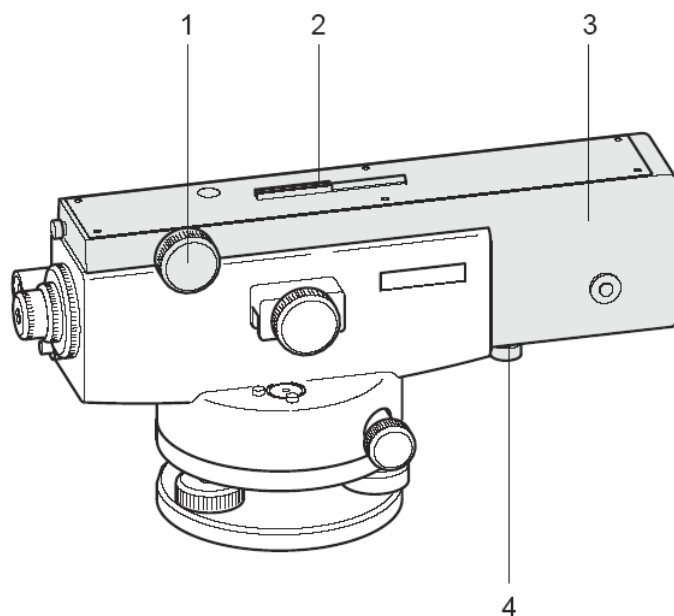
- Сдувайте грязь с линз и призм.
- Никогда не касайтесь оптики пальцами
- Используйте только чистую, мягкую салфетку без ворса для протирки оптики. Если необходимо, смочите салфетку водой или чистым спиртом. Не используйте другие жидкости, они могут испортить полимерные компоненты.

### Предназначение прибора

Нивелир предназначен для выполнения следующих работ:

- прокладка нивелирных ходов и площадное нивелирование
- определение высот точек
- высокоточное нивелирование с использованием плоскопараллельной пластины и микрометра
- измерение расстояний с помощью нитяного дальномера
- измерения горизонтальных углов и разбивка (только для NAK2)

Аксессуары



### **Плоскопараллельная пластина с микрометром GPM3 (356121)**

1. Микрометрический винт
2. Визир
3. Корпус плоскопараллельной пластины
4. Винт запирающий плоскопараллельную пластину в штатном положении.

Для выполнения высокоточного нивелирования плоскопараллельная пластина GPM3 устанавливается на объектив нивелира NA2 и запирается в штатном положении с помощью винта (4).

При вращении микрометрического винта пластина наклоняется, таким образом линия визирования приподнимается или опускается. диапазон смещения равен 10 мм. На шкале, видимой в окуляр GPM3 можно определить смещение точно до 0,1 мм, а на глаз оценить до 0,01 мм.

### **Технические характеристики**

*Точность:*

СКО на 1 км двойного нив. хода в зависимости от реек и методики – до 0,7 мм

С плоскопараллельной пластиной и микрометром – 0,3 мм

*Зрительная труба:*

Изображение прямое

*Увеличение*

стандартный окуляр – 32х

окуляр FOK73 – 40х

Диаметр объектива – 45 мм

Поле зрения на 100 м – 2,2 м

Минимальное расстояние визирования – 1,6 м

Измерение расстояний

Коэффициент дальномера – 100

Постоянное слагаемое - 0

*Компенсатор:*

Рабочий диапазон:  $\pm 30'$ .

Ошибка компенсации: менее 0,3".

Чувствительность круглого уровня:  $8'/2\text{мм}$ .

*Стекланный горизонтальный круг (NAK2):*

Градирован в градусах и гонах

Диаметр – 70 мм

Наименьшее деление: 1 градус/1 гон

Деления дополнительной шкалы - 10′

Отсчеты оцениваются на глаз до 1′

Температурный диапазон работы: от -20°C до +50°.

Температурный диапазон хранения: от -40°C до +70°.